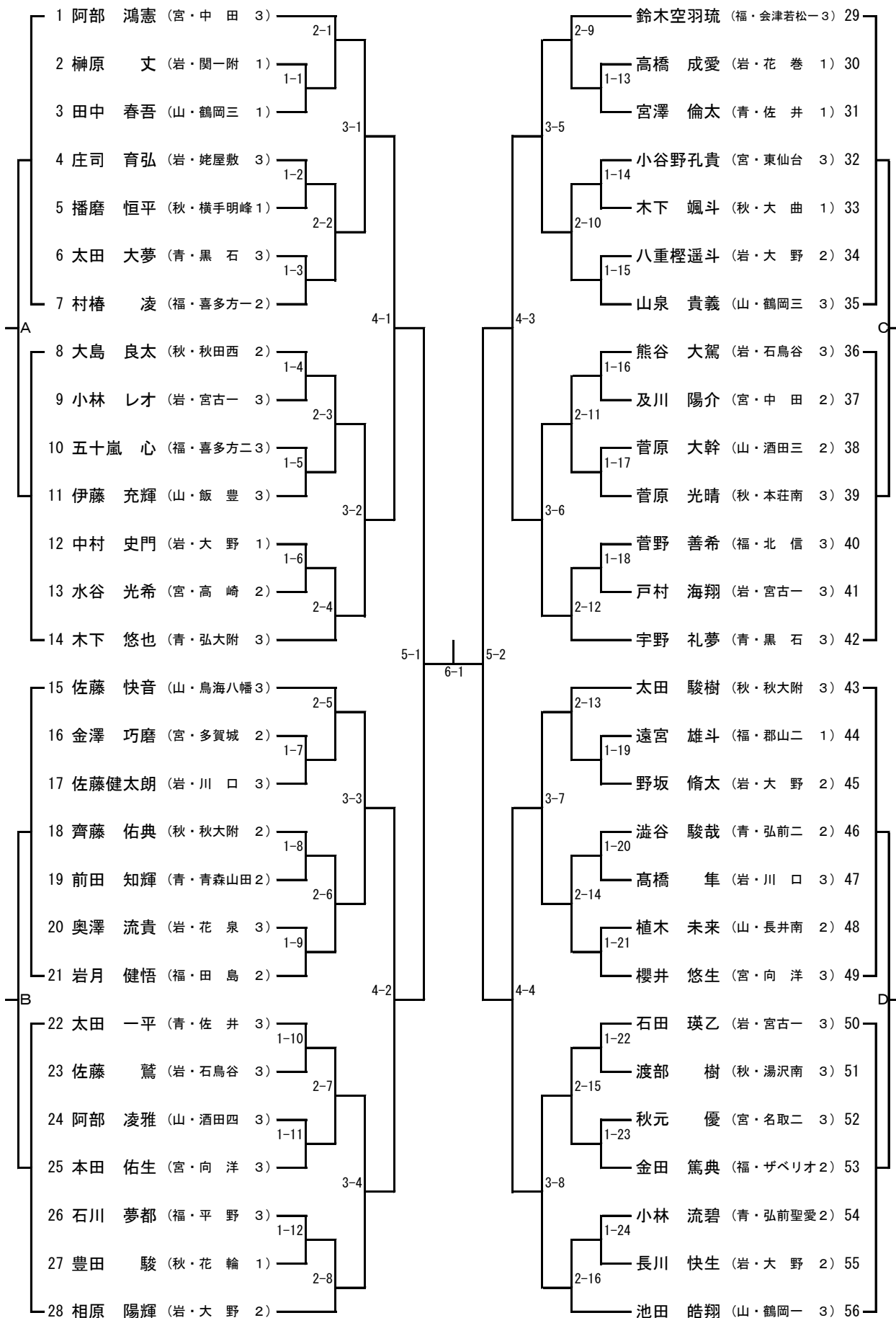
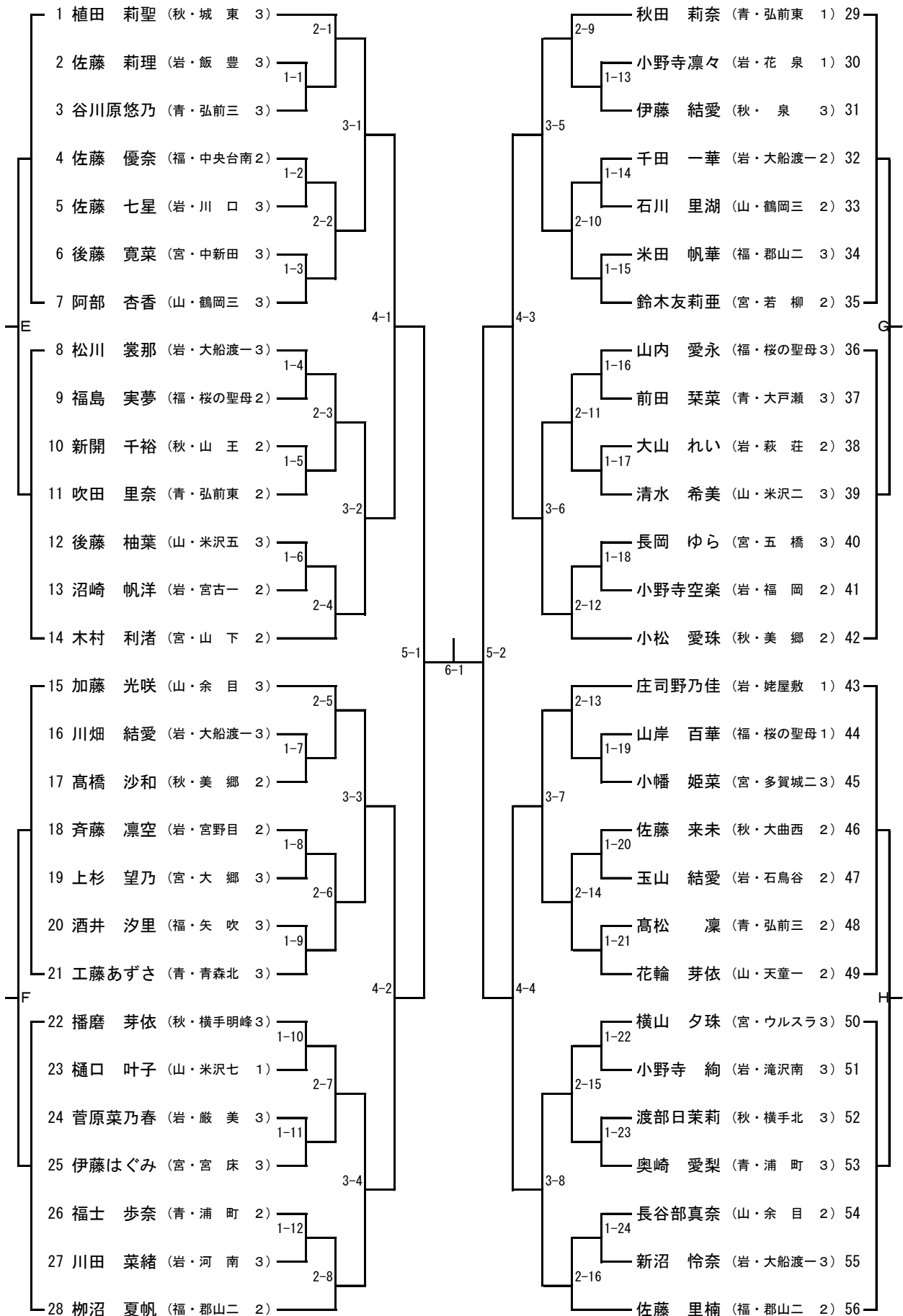


【男子個人】



【女子個人】



【男子団体予選リーグ】第1ステージ

Aブロック	1 郡山二 (福島)	2 中田 (宮城)	3 鶴岡一 (山形)	4 矢巾 (岩手)	5 横手南 (秋田)	勝 敗	試合 得点	順 位
1 郡山二 (福島)		-	-	-	-	-		
2 中田 (宮城)	-		-	-	-	-		
3 鶴岡一 (山形)	-	-		-	-	-		
4 矢巾 (岩手)	-	-	-		-	-		
5 横手南 (秋田)	-	-	-	-		-		

Bブロック	1 向洋 (宮城)	2 宮古一 (岩手)	3 植田 (福島)	4 青森山田 (青森)	5 酒田四 (山形)	勝 敗	試合 得点	順 位
1 向洋 (宮城)		-	-	-	-	-		
2 宮古一 (岩手)	-		-	-	-	-		
3 植田 (福島)	-	-		-	-	-		
4 青森山田 (青森)	-	-	-		-	-		
5 酒田四 (山形)	-	-	-	-		-		

【男子団体予選リーグ】第1ステージ

Cブロック	1 弘前東 (青森)	2 鶴岡三 (山形)	3 城南 (秋田)	4 喜多方一 (福島)	5 花泉 (岩手)	勝 敗	試合 得点	順 位
1 弘前東 (青森)		-	-	-	-	-		
2 鶴岡三 (山形)	-		-	-	-	-		
3 城南 (秋田)	-	-		-	-	-		
4 喜多方一 (福島)	-	-	-		-	-		
5 花泉 (岩手)	-	-	-	-		-		

Dブロック	1 大野 (岩手)	2 大曲 (秋田)	3 弘前二 (青森)	4 東仙台 (宮城)	5 蓬萊 (福島)	勝 敗	試合 得点	順 位
1 大野 (岩手)		-	-	-	-	-		
2 大曲 (秋田)	-		-	-	-	-		
3 弘前二 (青森)	-	-		-	-	-		
4 東仙台 (宮城)	-	-	-		-	-		
5 蓬萊 (福島)	-	-	-	-		-		

【女子団体予選リーグ】第1ステージ

Aブロック	1 郡山二 (福島)	2 石鳥谷 (岩手)	3 青森西 (青森)	4 田代 (秋田)	5 鶴岡三 (山形)	勝 敗	試合 得点	順 位
1 郡山二 (福島)		-	-	-	-	-		
2 石鳥谷 (岩手)	-		-	-	-	-		
3 青森西 (青森)	-	-		-	-	-		
4 田代 (秋田)	-	-	-		-	-		
5 鶴岡三 (山形)	-	-	-	-		-		

Bブロック	1 大船渡一 (岩手)	2 横手明峰 (秋田)	3 二本松二 (福島)	4 弘前東 (青森)	5 中新田 (宮城)	勝 敗	試合 得点	順 位
1 大船渡一 (岩手)		-	-	-	-	-		
2 横手明峰 (秋田)	-		-	-	-	-		
3 二本松二 (福島)	-	-		-	-	-		
4 弘前東 (青森)	-	-	-		-	-		
5 中新田 (宮城)	-	-	-	-		-		

【女子団体予選リーグ】第1ステージ

Cブロック	1 桜 (秋田)	2 余 目 (山形)	3 東 仙 台 (宮城)	4 桜 の 聖 母 (福島)	5 福 岡 (岩手)	勝 敗	試 合 得 点	順 位
1 桜 (秋田)		-	-	-	-	-		
2 余 目 (山形)	-		-	-	-	-		
3 東 仙 台 (宮城)	-	-		-	-	-		
4 桜 の 聖 母 (福島)	-	-	-		-	-		
5 福 岡 (岩手)	-	-	-	-		-		

Dブロック	1 浦 町 (青森)	2 宮 床 (宮城)	3 酒 田 四 (山形)	4 河 南 (岩手)	5 矢 吹 (福島)	勝 敗	試 合 得 点	順 位
1 浦 町 (青森)		-	-	-	-	-		
2 宮 床 (宮城)	-		-	-	-	-		
3 酒 田 四 (山形)	-	-		-	-	-		
4 河 南 (岩手)	-	-	-		-	-		
5 矢 吹 (福島)	-	-	-	-		-		

第52回 東北中学校卓球大会タイムテーブル

8月5日(金) 【大会1日目】 BS:男子個人 GS:女子個人									
コート 時間	13:20	13:45	14:10	14:35	15:05	15:35	16:05	16:35	
1	BS 1-1	BS 2-1	BS 2-9	BS 3-1	代表決定 A				
2	BS 1-2	BS 1-17	BS 2-10						
3	BS 1-3	BS 1-18	BS 2-12	BS 3-2	代表決定 B				
4	BS 1-4	BS 1-19	BS 2-13						
5	BS 1-5	BS 1-20	BS 2-11	BS 3-3	代表決定 C				
6	BS 1-6	BS 2-4	BS 2-14						
7	BS 1-7	BS 2-5	BS 2-15	BS 3-4	代表決定 D				
8	BS 1-8	BS 1-21	BS 2-16						
9	BS 1-9	BS 1-22		BS 3-5	BS 4-1				
10	BS 1-10	BS 1-23				BS 5-1			
11	BS 1-11	BS 1-24		BS 3-6	BS 4-2				
12	BS 1-12	BS 2-8					BS 6-1		
13	BS 1-13	BS 2-2		BS 3-7	BS 4-3				
14	BS 1-14	BS 2-3				BS 5-2			
15	BS 1-15	BS 2-6		BS 3-8	BS 4-4				
16	BS 1-16	BS 2-7							
17	GS 1-1	GS 2-1	GS 2-9	GS 3-1	GS 4-1				
18	GS 1-2	GS 1-17	GS 2-10			GS 5-1			
19	GS 1-3	GS 1-18	GS 2-12	GS 3-2	GS 4-2				
20	GS 1-4	GS 1-19	GS 2-13				GS 6-1		
21	GS 1-5	GS 1-20	GS 2-11	GS 3-3	GS 4-3				
22	GS 1-6	GS 2-4	GS 2-14			GS 5-2			
23	GS 1-7	GS 2-5	GS 2-15	GS 3-4	GS 4-4				
24	GS 1-8	GS 1-21	GS 2-16						
25	GS 1-9	GS 1-22		GS 3-5	代表決定 E				
26	GS 1-10	GS 1-23							
27	GS 1-11	GS 1-24		GS 3-6	代表決定 F				
28	GS 1-12	GS 2-8							
29	GS 1-13	GS 2-2		GS 3-7	代表決定 G				
30	GS 1-14	GS 2-3							
31	GS 1-15	GS 2-6		GS 3-8	代表決定 H				
32	GS 1-16	GS 2-7							

第52回 東北中学校卓球大会タイムテーブル

8月6日(土) 【大会2日目】 BT: 男子団体 GT: 女子団体						
コート 時間	9:30	10:50	12:10	13:30	14:50	16:10
1	BT A2-A5	BT A1-A5	BT A1-A4	BT A1-A3	BT A1-A2	
2	中田 - 横手南	郡山二 - 横手南	郡山二 - 矢巾	郡山二 - 鶴岡一	郡山二 - 中田	
3	BT A3-A4	BT A2-A3	BT A3-A5	BT A2-A4	BT A4-A5	
4	鶴岡一 - 矢巾	中田 - 鶴岡一	鶴岡一 - 横手南	中田 - 矢巾	矢巾 - 横手南	
5	BT B2-B5	BT B1-B5	BT B1-B4	BT B1-B3	BT B1-B2	
6	宮古一 - 酒田四	向洋 - 酒田四	向洋 - 青森山田	向洋 - 植田	向洋 - 宮古一	
7	BT B3-B4	BT B2-B3	BT B3-B5	BT B2-B4	BT B4-B5	
8	植田 - 青森山田	宮古一 - 植田	植田 - 酒田四	宮古一 - 青森山田	青森山田 - 酒田四	
9	BT C2-C5	BT C1-C5	BT C1-C4	BT C1-C3	BT C1-C2	
10	鶴岡三 - 花泉	弘前東 - 花泉	弘前東 - 喜多方	弘前東 - 城南	弘前東 - 鶴岡三	決勝トーナメント抽選会
11	BT C3-C4	BT C2-C3	BT C3-C5	BT C2-C4	BT C4-C5	
12	城南 - 喜多方	鶴岡三 - 城南	城南 - 花泉	鶴岡三 - 喜多方	喜多方 - 花泉	
13	BT D2-D5	BT D1-D5	BT D1-D4	BT D1-D3	BT D1-D2	
14	大曲 - 蓬萊	大野 - 蓬萊	大野 - 東仙台	大野 - 弘前二	大野 - 大曲	
15	BT D3-D4	BT D2-D3	BT D3-D5	BT D2-D4	BT D4-D5	
16	弘前二 - 東仙台	大曲 - 弘前二	弘前二 - 蓬萊	大曲 - 東仙台	東仙台 - 蓬萊	
17	GT A2-A5	GT A1-A5	GT A1-A4	GT A1-A3	GT A1-A2	
18	石鳥谷 - 鶴岡三	郡山二 - 鶴岡三	郡山二 - 田代	郡山二 - 青森西	郡山二 - 石鳥谷	
19	GT A3-A4	GT A2-A3	GT A3-A5	GT A2-A4	GT A4-A5	
20	青森西 - 田代	石鳥谷 - 青森西	青森西 - 鶴岡三	石鳥谷 - 田代	田代 - 鶴岡三	
21	GT B2-B5	GT B1-B5	GT B1-B4	GT B1-B3	GT B1-B2	
22	横手明峰 - 中新田	大船渡一 - 中新田	大船渡一 - 弘前東	大船渡一 - 二本松二	大船渡一 - 横手明峰	
23	GT B3-B4	GT B2-B3	GT B3-B5	GT B2-B4	GT B4-B5	
24	二本松二 - 弘前東	横手明峰 - 二本松二	二本松二 - 中新田	横手明峰 - 弘前東	弘前東 - 中新田	
25	GT C2-C5	GT C1-C5	GT C1-C4	GT C1-C3	GT C1-C2	
26	余目 - 福岡	桜 - 福岡	桜 - 桜の聖母	桜 - 東仙台	桜 - 余目	
27	GT C3-C4	GT C2-C3	GT C3-C5	GT C2-C4	GT C4-C5	
28	東仙台 - 桜の聖母	余目 - 東仙台	東仙台 - 福岡	余目 - 桜の聖母	桜の聖母 - 福岡	
29	GT D2-D5	GT D1-D5	GT D1-D4	GT D1-D3	GT D1-D2	
30	宮床 - 矢吹	浦町 - 矢吹	浦町 - 河南	浦町 - 酒田四	浦町 - 宮床	
31	GT D3-D4	GT D2-D3	GT D3-D5	GT D2-D4	GT D4-D5	
32	酒田四 - 河南	宮床 - 酒田四	酒田四 - 矢吹	宮床 - 河南	河南 - 矢吹	

第52回 東北中学校卓球大会タイムテーブル

8月7日(日)【大会3日目】 BT:男子団体 GT:女子団体								
コート 時間	9:30	10:20	11:40	13:00				
1	BT 準々決勝 101	-	BT 準決勝 201	BT ランキング決定				
2								
3						BT 準々決勝 102	-	-
4						-		
5	BT 準々決勝 103	-	BT 準決勝 202	BT 決勝 301				
6								
7						BT 準々決勝 104	-	-
8						-		
9	GT 準々決勝 101	-	GT 準決勝 201	GT 決勝 301				
10								
11						GT 準々決勝 102	-	-
12						-		
13	GT 準々決勝 103	-	GT 準決勝 202	GT ランキング決定				
14								
15						GT 準々決勝 104	-	-
16						-		